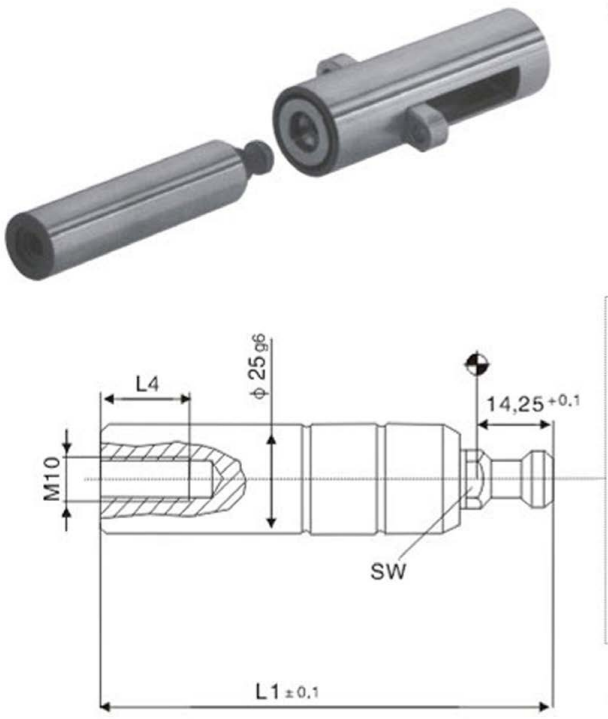
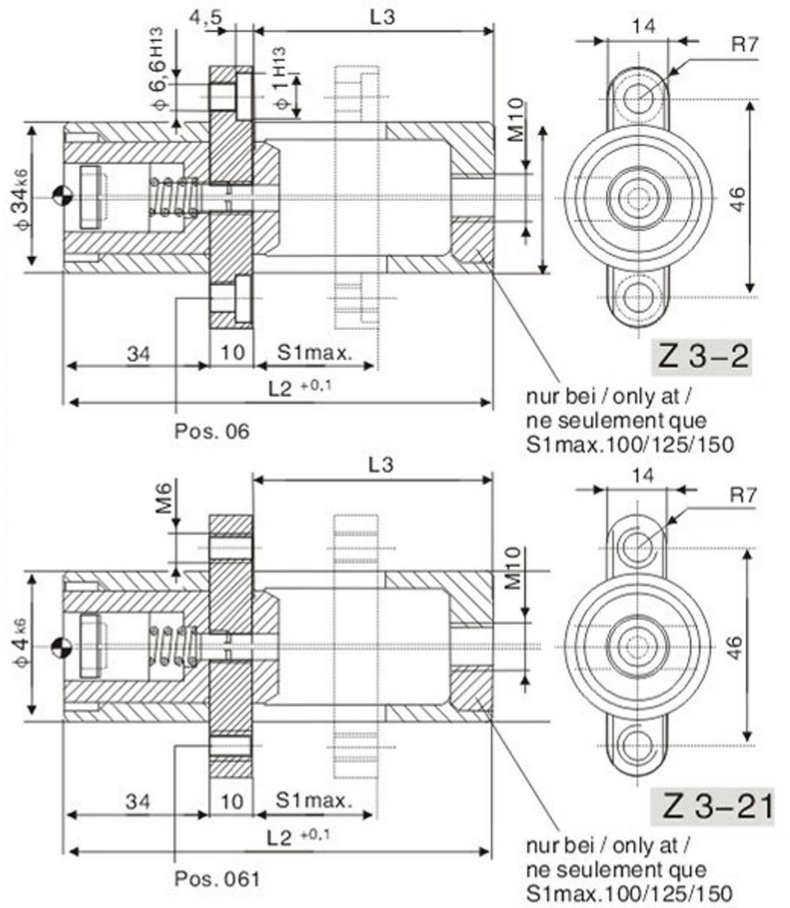


**特點:** 具有復位機構, 二次頂出裝置的功能, 使用時需良好的潤滑, 才能使產品壽命更長、更耐磨。

Characteristics: It has reset mechanism and double ejection device function. Good lubrication is needed in usage so that product life can be much longer and the product can become more abrasion resistant.



**注意事項:** 在模具加工中請精確加工對稱安裝, 至少使用2套模具以上, 請根據不同模具的負荷決定數量及規格。



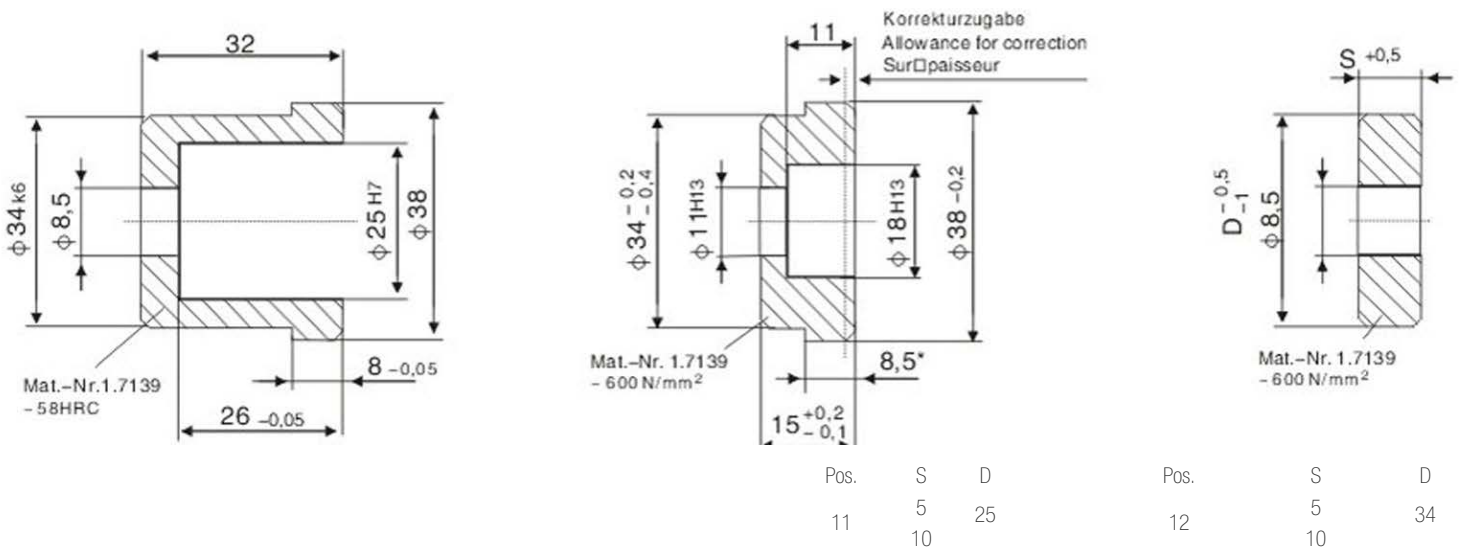
S1mas.	L1	L2	L3	L4
25	70	86	42	40
	120			
	170			
50	120	111	67	
	170			
75	120	136	92	
	170			

S1mas.	L1	L2	L3	L4
100	220	161	117	40
	270			
125	220	186	142	
	270			
150	220	211	167	
	270			
	-			

Order:  Type No. x  Pcs  
Z3-2 X 10

## 使用例

Example



Pos.	S	D	Pos.	S	D
11	5 10	25	12	5 10	34

2D下載

3D下載

返回索引